

MDP-Proline Haspel 30M

De MDP ProLine brandslanghaspel is gefabriceerd en gecertificeerd volgens Kiwa EN 671-1 en CE. en wordt standaard geleverd in RAL 3000 Fire Red, compleet met montagepak (straalpijphaak, slanggeleider, montageplaat en kogelkraan). Bij de ontwikkeling is samengewerkt met een ingenieurs-bureau en een universiteit, wat heeft geleid tot o.a. een kwalitatief hoogwaardig product (Patent). De vormgeving van de MDP ProLine haspel is gedeponeerd bij een modellen bureau (Design Protection).

Het gebruik van kunststoffen in de haspel is beperkt tot niet-dragende delen, hiermee is gekozen voor degelijkheid die zich vertaalt in probleemloos gebruik, een lange levensduur en een gegarandeerde bluskracht wanneer dit nodig is. Na een kwaliteitscontrole, welke bestaat uit o.a. druktest van 20 bar waterdruk en 7 bar luchtdruk verlaat de MDP Proline haspel degelijk verpakt de fabriek.

De haspelunit laat zich door het slide-in systeem en de duidelijke montagehandleiding eenvoudig en snel monteren. Door het slide-in systeem komen de afdichtingen op de bouwplaats niet meer bloot te liggen. Hierdoor wordt de juiste werking gegarandeerd en worden eventuele beschadigingen aan de brandslanghaspel voorkomen.

Optioneel :

- R.V.S. uitvoering
(geschikt voor de voedingsindustrie).
- Zeewaardig bestendig Aluminium uitvoering
(geschikt voor zwembaden).

Liters per minuut

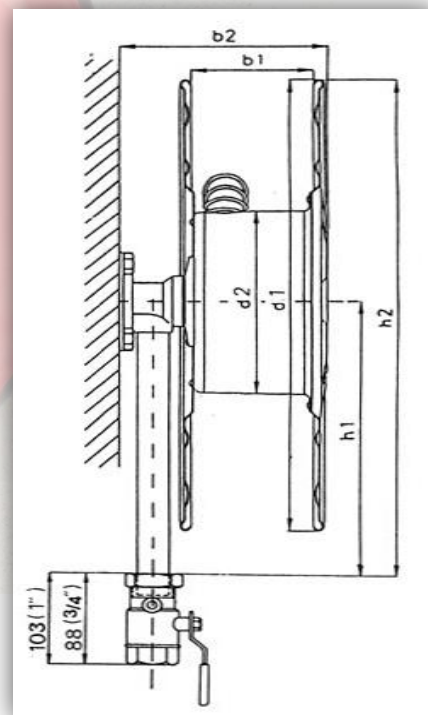
bar	1/2"- 3/4" 6 mm	3/4"- 3/4" 6 mm	3/4"- 1" 6 mm	1"-1" 8 mm
1,5	15,0	24,2	25,0	-
2,0	18,3	27,9	28,3	-
2,5	20,8	30,7	31,7	-
3,0	23,3	33,8	35,0	62,5
4,0	26,7	39,7	40,0	72,5
5,0	30,0	44,2	45,0	81,7
6,0	33,3	48,8	50,0	88,3

Slanglengte / Haspel

d1 (mm)	1/2" 15 m	1/2" 20 m	3/4" 15 m	3/4" 20 m	3/4" 25 m	3/4" 30 m	1" 20 m	1" 25m	1" 30m
600	-	-	60	60	90	90	110	155	155

± 3 mm

D1 mm	B1 mm	D2 mm	B2 mm	H1 mm	H2 mm
600	60	200	140	320	620
600	90	200	170	320	620
600	110	200	190	320	620
600	155	200	235	320	620



MDP-Proline Haspel 30M

